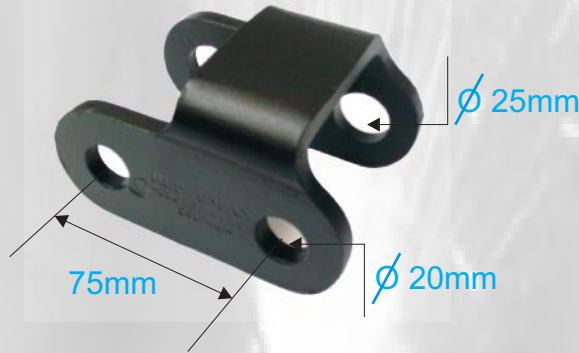
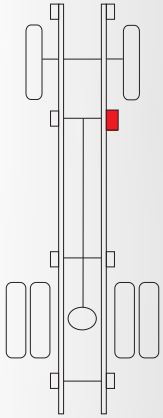
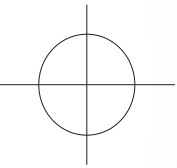
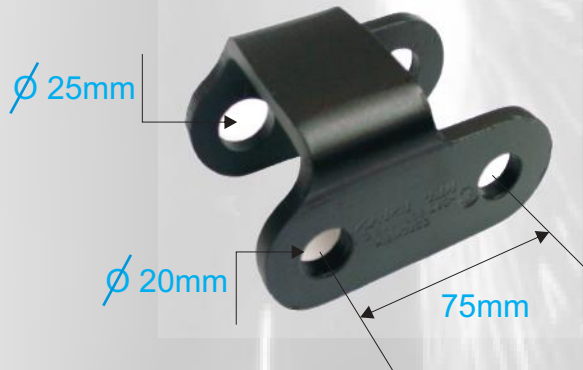
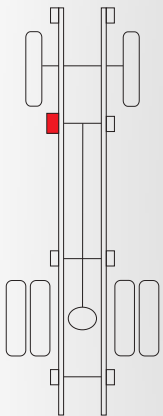
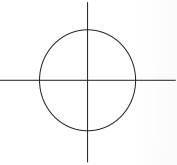




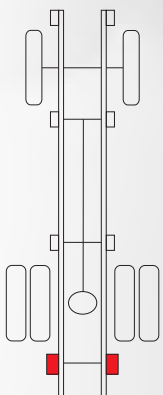
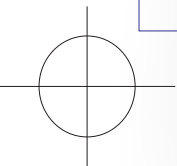
REFERENCIA	APLICACION	
JC 804 BAL	1040 1041 DELANTERO DERECHO	Para pasador de 25mm Para resorte de 70mm



REFERENCIA	APLICACION	
JC 805 BAL	1040 1041 DELANTERO IZQUIERDO	Para pasador de 25mm Para resorte de 70mm



REFERENCIA	APLICACION	
JC 833 BAL	TRASERO	Para pasador de 32mm Para resorte de 90mm





# REPUESTOS ESPAÑA

Soportería en Lamina para Automotores

BALANCINES JAC

